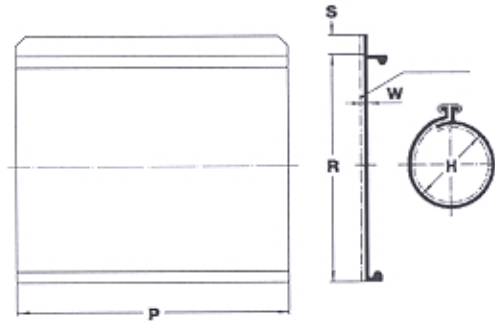


## Reparaturmanschetten für papier- und kunststoffisolierte Kabel CRSM



CRSM Reparaturmanschetten dienen der schnellen und dauerhaften Ausbesserung beschädigter Kabelmäntel und ermöglichen eine wasserdichte und isolierende Wiederherstellung des Metall- oder Kunststoffmantels. Die Verschlusschiene kann nach Abkühlen der Manschette entfernt werden.

CRSM Reparaturmanschetten erfüllen die Anforderungen für Kabelmantelprüfungen gemäß VDE 0298 Teil 1.



Bestellbezeichnung	Abmessungen (mm)						S a (±5)	P a (±15)
	H		W	R				
	a (min.)	b (max.)	a (min.)	b (max.)	a (min.)	b (max.)		
CRSM 34/10-250/239								250
CRSM 34/10-500/239								500
CRSM 34/10-750/239	35	9	0,3	2,4	110	35	18	750
CRSM 34/10-1000/239								1000
CRSM 34/10-1500/239								1500
CRSM 53/13-250/239								250
CRSM 53/13-500/239								500
CRSM 53/13-750/239	54	15	0,3	2,0	170	49	24	750
CRSM 53/13-1000/239								1000
CRSM 53/13-1500/239								1500
CRSM 84/20- 250/239								250
CRSM 84/20- 500/239								500
CRSM 84/20- 750/239	86	21	0,3	2,0	270	69	40	750
CRSM 84/20-1000/239								1000
CRSM 84/20-1500/239								1500
CRSM 107/29- 250/239								250
CRSM 107/29- 500/239								500
CRSM 107/29- 750/239	108	27	0,3	2,0	340	90	40	750
CRSM 107/29-1000/239								1000
CRSM 107/29-1500/239								1500
CRSM 143/36- 250/239								250
CRSM 143/36- 500/239								500
CRSM 143/36- 750/239	144	28	0,3	1,8	455	119	40	750
CRSM 143/36-1000/239								1000
CRSM 143/36-1500/239								1500
CRSM 198/55- 250/239								250
CRSM 198/55- 500/239								500
CRSM 198/55- 750/239	203	50	0,3	2,1	640	172	36,5	750
CRSM 198/55-1000/239								1000
CRSM 198/55-1500/239								1500
CRSM 250/98- 250/239								250
CRSM 250/98- 500/239								500
CRSM 250/98- 750/239	257	91	0,4	1,7	810	314	36,5	750
CRSM 250/98-1000/239								1000
CRSM 250/98-1500/239								1500

Montageanleitung: EPP 0004 INT

Andere Längen auf Anfrage

Abmessungshinweise siehe Seite 76

Informationen über Verschlusschienenschieber finden Sie auf Seite 120