

Ladekabel

Mode 3 Typ 2 20A 3PH 4m

Zum Laden von Elektrofahrzeugen



Ferratec Technics AG
Grossmattstrasse 19
8964 Rudolfstetten

www.ferratec.ch

Technische Daten

Ladekabel Mode 3 Typ 2 20A 3PH 4m	36292
Steckvorrichtung Fahrzeugseite	Typ 2
Steckvorrichtung Infrastrukturseite	Typ 2
Lademodus	Mode 3 (IEC 61851-1)
Norm Steckvorrichtung Fahrzeugseite	IEC 62196-2
Norm Steckvorrichtung Infrastrukturseite	IEC 62196-2
Nennspannung U_N [V] AC $\pm 10\%$	400
Nennfrequenz f_N [Hz]	50
Nennstrom I_{nA} [A]	20
Max. Ladeleistung [kW]	11
Anschluss	3-phasig
Schutzart Stecker / Kupplung	IP20
Kabeltyp	EVC3057
Nutzlänge [mm]	4000
Kabelquerschnitt [mm ²]	5 G 2.5
Kabeldurchmesser [mm]	12.8
Gewicht [g]	1980
Standard	IEC 61851, DIN EN 62196

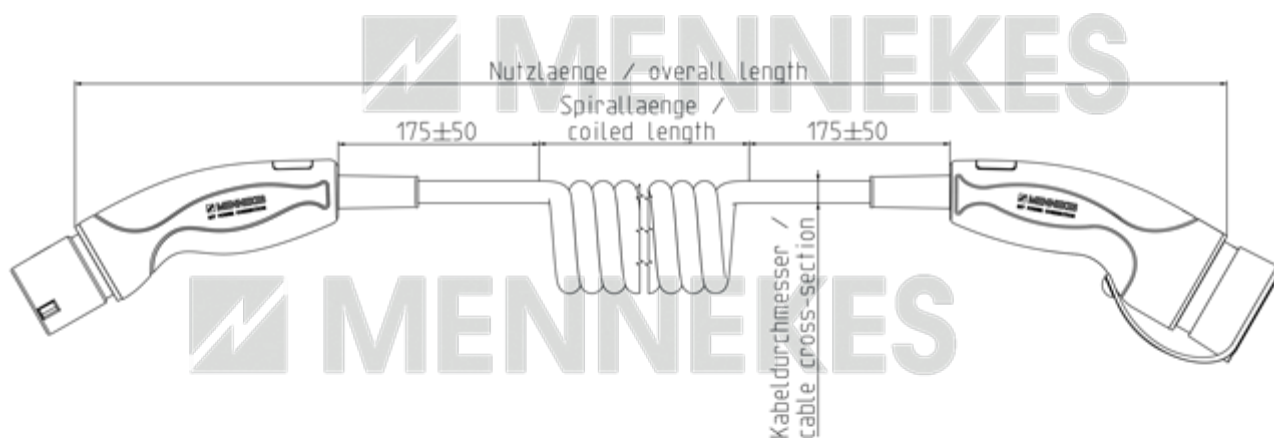
Die konkreten Normenstände, nach denen das Produkt geprüft wurde, finden Sie in der Konformitätserklärung des Produkts.

Zulässige Umgebungsbedingungen

	Min.	Max.
Umgebungstemperatur [°C]	-30	50

Maßzeichnung

 **MENNEKES**



 **MENNEKES**

CD00049-13