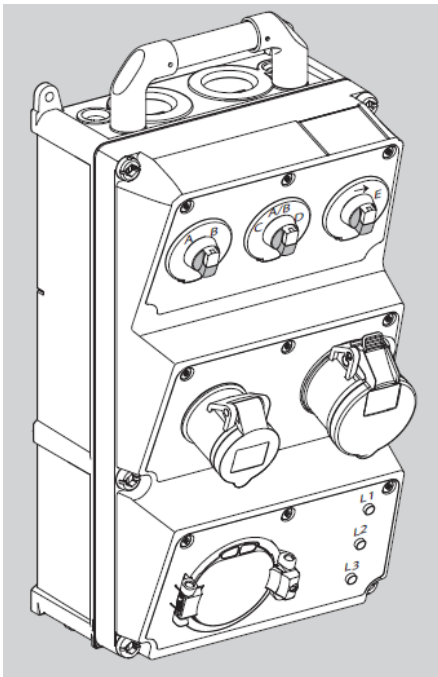
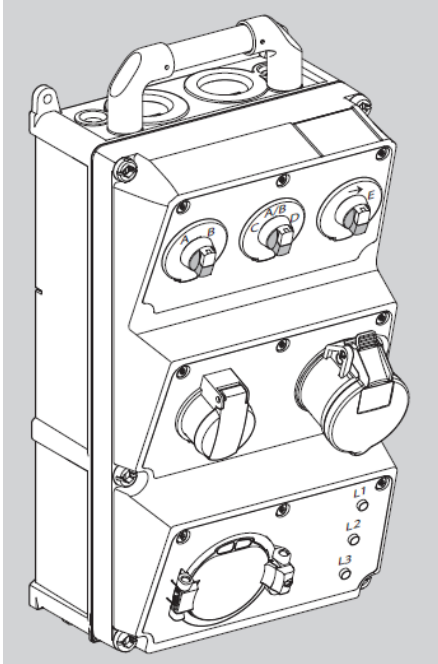


Prüfbox Typ F, Prüfbox Universal



MENNEKES Prüfbox
zur Prüfung von Ladeinfrastruktur

- Fahrzeuginlet Typ 2
- Simulation von Ladevorgängen
- Prüfung der Systemüberwachung
- Test des Fehlerstromschutzes durch externe Messgeräte

MENNEKES
Elektrotechnik GmbH & Co. KG
Spezialfabrik für Steckvorrichtungen
Aloys-Mennekes-Str. 1
D-57399 Kirchhundem

Tel. +49 (0) 27 23 / 41-1
Fax +49 (0) 27 23 / 41-2 14
E-Mail info@MENNEKES.de
Internet www.MENNEKES.de

Service by
MENNEKES®

Immer gut
informiert.

Technische Beschreibung



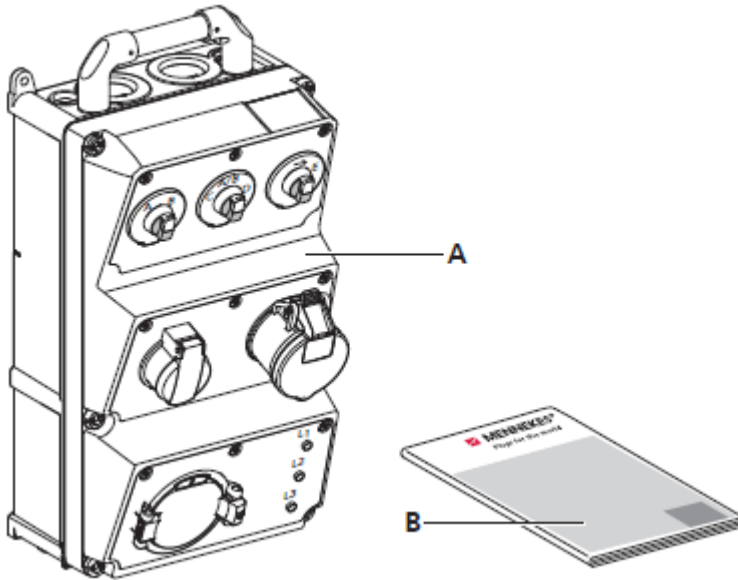
- Prüfbox zur Prüfung von Ladeinfrastruktur
- Geeignet für Ladekupplung Typ 2
- Simulation eines Ladevorgangs an einem fiktiv angeschlossenen Elektrofahrzeug
- Einstellmöglichkeit für Fahrzeuge mit gasenden oder nicht gasenden Batterien
- Simulation einer defekten Leitung
- Anzeige für Ausfall von Schutzorganen
- Drehfeld-Kontrolle
- Simulation einer Wechsel- oder Drehstromlast durch Anschluss externer Verbraucher
- Test der Fehlerstrom-Schutzeinrichtung durch externe Messgeräte
- Test des Zählers durch Anschluss externer Verbraucher

Technische Daten**FERRATEC**
TECHNICS

| | | |
|-----------------------|--------------------------|-------------------|
| Artikelbezeichnung | Prüfbox Typ F | Prüfbox Universal |
| Artikelnummer | 320011 | 320012 |
| Nennspannung | 230V AC / 400 V AC ± 10% | |
| Nennfrequenz | 50 Hz | |
| Nennstrom | 16A | |
| Maximale Vorsicherung | 63A | |
| Schutzart | IP 20 | |
| Maße (H x B x T) | 390 x 225 x 165 mm | |
| Gewicht | 4,0 kg | |

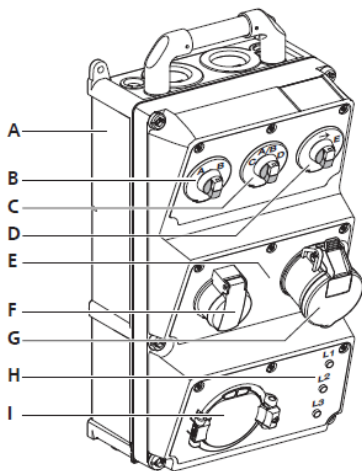
Lieferumfang

- A Prüfbox
- B Betriebsanleitung

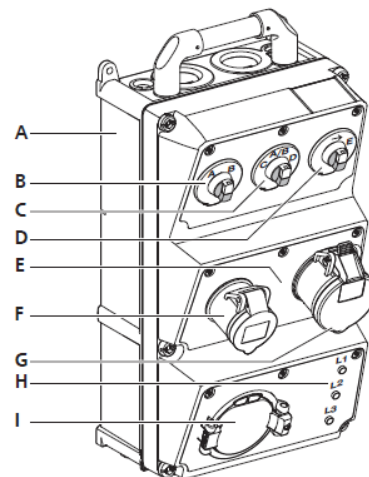


Aufbau

Prüfbox Typ F



Prüfbox Universal



- A Grundgehäuse
- B Schalter Fahrzeug (Status A / B)
- C Schalter Lüftungsanforderung (Status C / D)
- D Schalter Fehlermeldung (Status E)
- E Absicherung LS-Schalter (innenliegend)
- F Steckdose SCHUKO®
- G Steckdose CEE
- H Phasenkontrollleuchten (LED)
- I Steckdose Typ 2 (Mode 3)

- A Grundgehäuse
- B Schalter Fahrzeug (Status A / B)
- C Schalter Lüftungsanforderung (Status C / D)
- D Schalter Fehlermeldung (Status E)
- E Absicherung LS-Schalter (innenliegend)
- F Steckdose CEE einphasig
- G Steckdose CEE
- H Phasenkontrollleuchten (LED)
- I Steckdose Typ 2 (Mode 3)