

# Bestellformular

## AMAXX® von MENNEKES – Das Original!

**Neuheit**

AMAXX®-Steckdosen-Kombinationen von MENNEKES sind Verteiler in ansprechendem, unverwechselbarem Design und in vielfältigen Varianten für nahezu alle Bereiche einsetzbar. Durch die grosse Variantenvielfalt kommen die Verteiler daher überall dort zum Einsatz, wo es auf höchste Qualität, robuste Gehäuse und absolute Zuverlässigkeit ankommt.



937122

**NEU: AMAXX®-Steckdosen-Kombinationen mit getrennter Absicherung!**

Menge	Artikel-Nr.	ELDAS	AMAXX®-Steckdosen-Kombinationen	Listenpreis
	<b>924425</b>	834 790 129	3x Typ 23 Steckdose - Absicherung getrennt für jede Steckdose einzeln, 3x FI-LS Typ C 16A 0,03A	CHF 399.00
	<b>924426</b>	834 790 239	1x Typ CEE 16 Steckdose, 1x Typ 25 Steckdose 1x Typ 23 Steckdose - Absicherung getrennt für jede Steckdose einzeln, 3x FI-LS Typ C 16A 0,03A	CHF 781.00
	<b>937119</b>	834 790 269	1x Typ CEE 16 Steckdose, 1x FI-LS Typ C 16A 0,03A, 1x Typ 25 Steckdose, 1x FI-LS Typ C 16A 0,03A - Absicherung getrennt für jede Steckdose einzeln, 2x Typ 23 Steckdose, 1x FI-LS Typ C 16A 0,03A - Absicherung zusammen	CHF 867.00
	<b>937121</b>	834 790 329	1x Typ CEE 32 Steckdose + 1x Typ CEE 16 Steckdose - Absicherung getrennt für jede Steckdose einzeln, LS Typ C 32A bzw. 16A, 2x FI 40A 0,03A Typ B allstromsensitiv	CHF 2'052.00
	<b>937122</b>	834 790 339	1x Typ CEE 32 Steckdose - Absicherung direkt 1x Typ CEE 16 Steckdose - Absicherung getrennt, 3x Typ 23 Steckdose - Absicherung getrennt, 3x Typ 23 Steckdose - Absicherung zusammen, 2x LS Typ C 16A, 1x FI 40A 0,03A Typ B allstromsensitiv für alle Steckdosen (ohne Schemabild)	CHF 1'216.00

Lieferung über Ihren VES-Grossisten

Firma: \_\_\_\_\_

Adresse: \_\_\_\_\_

Kommission: \_\_\_\_\_

PLZ/Ort: \_\_\_\_\_

E-Mail: \_\_\_\_\_

Telefon: \_\_\_\_\_

Kontakt: \_\_\_\_\_

- Mennekes Hauptkatalog erwünscht  
 Aussendienstbesuch erwünscht, bitte nehmen Sie mit uns Kontakt auf.

Weitere Informationen finden Sie unter **www.ferratec.ch**

## Steckdosen-Kombinationen AMAXX® getrennte Absicherung

### Gehäuse aus hochwertigem Kunststoff, Schutzart IP 44

anschlussfertig verdrahtet, Oberteil elektrograu RAL 7035. Gehäuse, mit getrennter Absicherung, seitlich anscharniert. Absicherung unter transparenter Betätigungs-klappe. Weitere Kombinationen auf Anfrage.



924425



924426

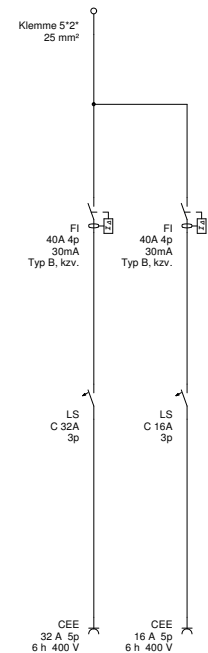
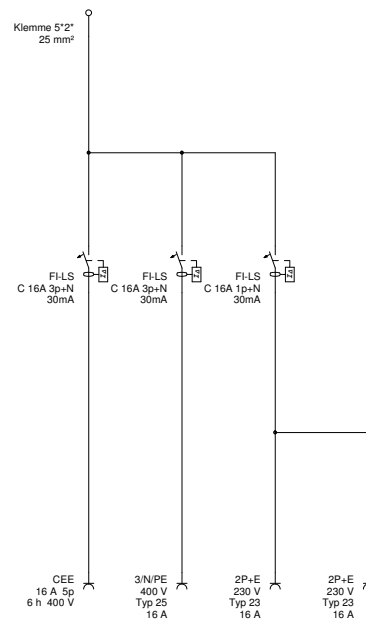
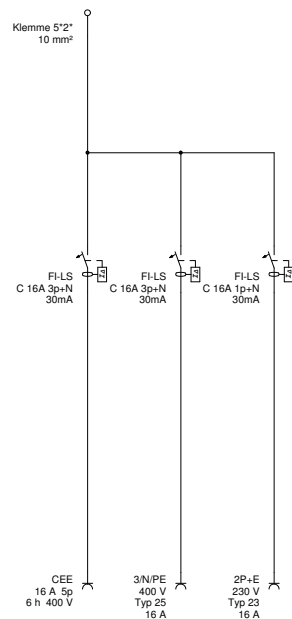
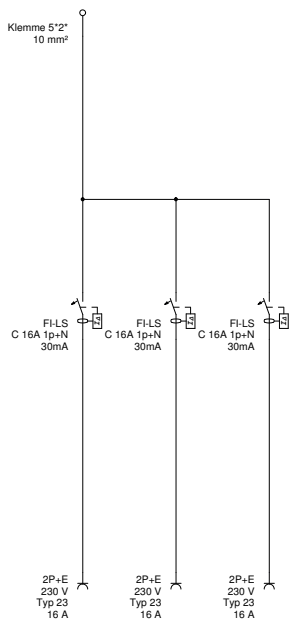


937119



937121

### Schema zu den Steckdosen-Kombinationen



**Bestückung/Absicherung:**  
3 Steckdosen Typ 23 16A 3p 230V, 3 FI/LS-Schutzschalter 16A 1p+N C IFN= 0,03 A



Art. 924425

ELDAS: 834 790 129

**Bestückung/Absicherung:**  
1 CEE-Steckdose 16A 5p 400V, 1 FI/LS-Schutzschalter 16A 3p+N C IFN= 0,03 A 6kA

1 Steckdose Typ 25 16A 5p 230/400V, 1 FI/LS-Schutzschalter 16A 3p+N C IFN= 0,03 A 6kA

1 Steckdose Typ 23 16A 3p 230V, 1 FI/LS-Schutzschalter 16A 1p+N C IFN= 0,03 A

Art. 924426

ELDAS: 834 790 239

**Bestückung/Absicherung:**  
1 CEE-Steckdose 16A 5p 400V, 1 FI/LS-Schutzschalter 16A 3p+N C IFN= 0,03 A 6kA

1 Steckdose Typ 25 16A 5p 230/400V, 1 FI/LS-Schutzschalter 16A 3p+N C IFN= 0,03 A 6kA

2 Steckdosen Typ 23 16A 3p 230V, 1 FI/LS-Schutzschalter 16A 1p+N C IFN= 0,03 A

Art. 937119

ELDAS: 834 790 269

**Bestückung/Absicherung:**  
1 CEE-Steckdose 32A 5p 400V  
1 LS-Schalter 32A 3p C  
1 FI-Schutzschalter 40A 4p IFN= 0,03 A allstromsensitiv Typ B

1 CEE-Steckdose 16A 5p 400V  
1 LS-Schalter 16A 3p C (ABB)  
1 FI-Schutzschalter 40A 4p IFN= 0,03 A allstromsensitiv Typ B

Art. 937121

ELDAS: 834 790 329