

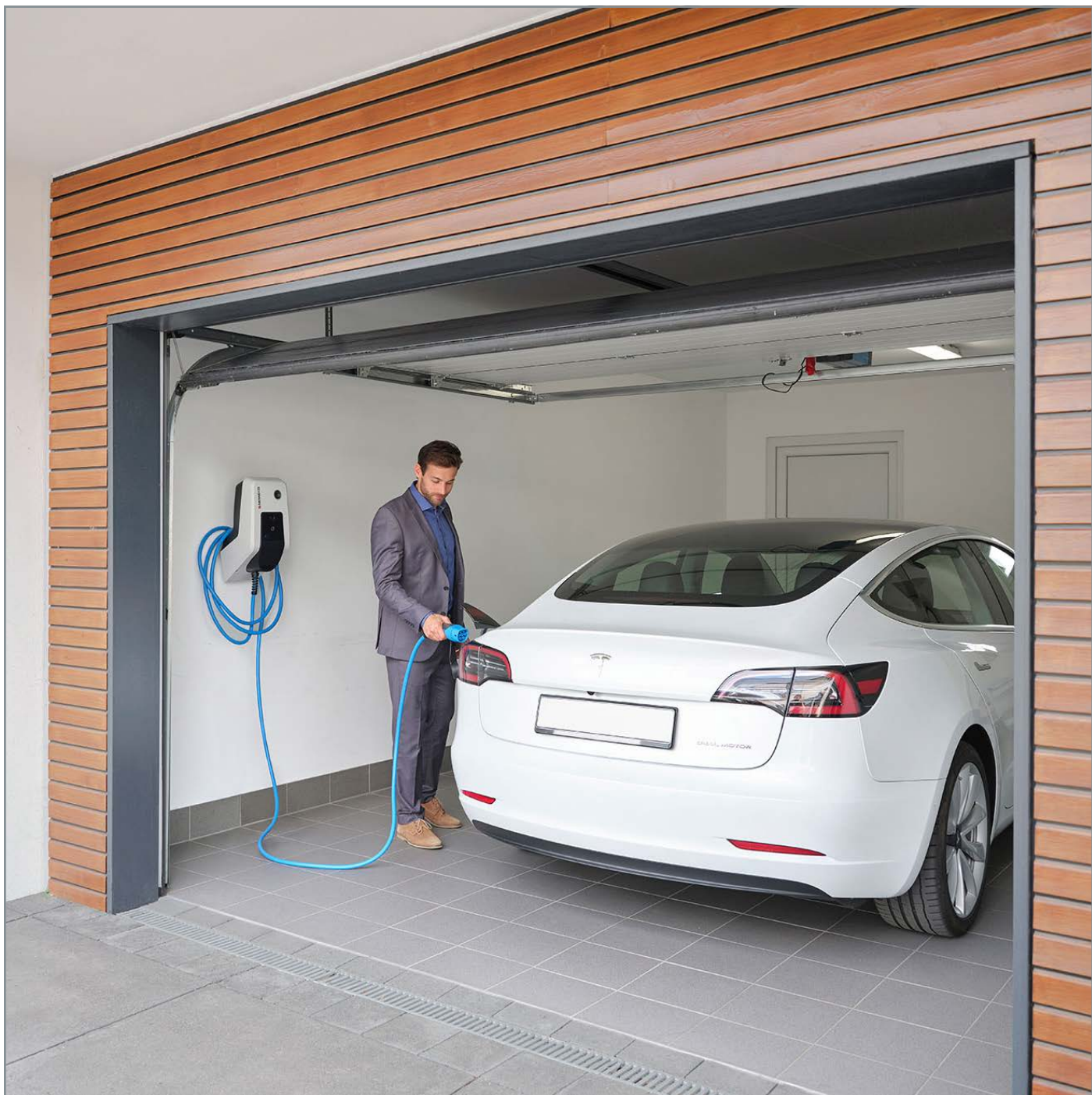
**Elektromobilität**  
Intelligente Ladelösungen

**NEU: Amtron® Pro 11 kW  
und WLAN Lösung**



## AMTRON® Wallbox

Speziell für die Anwendung im **privaten Bereich** entwickelt.



### **Die passende Lösung für Ihr Einfamilienhaus**

Eine Wandladestation in Ihrem Einfamilienhaus ist eine komfortable Ladelösung. Weil herkömmliche Steckdosen nicht für die Ladung von Elektroautos ausgelegt sind, erhalten Sie mit einer Wandladestation eine leistungsstarke Ladelösung, die sich auch in punkto Sicherheit auszahlt.

## AMTRON® Wallbox

Speziell für die Anwendung im **privaten Bereich** entwickelt.

### AMTRON® Compact 2.0



Kabel	FI	LS	kW	Best.-Nr.	ELDAS-Nr.
●	○	○	11	1321101205	834 000 149 *
●	○	○	22	1321102205	834 000 159

**\* Preisreduktion**

- Speziell für die Anwendung im privaten Rahmen entwickelt.
- Ladeleistungen 11 kW/16A (1p/3p) oder 22 kW/32A (3p)
- Fest angeschlossenes Ladekabel, Länge 7,5 Meter mit Ladekupplung Typ 2
- Autostart (ohne Autorisierung) oder über einen externen Schaltkontakt (Freigabe Eingang)
- Reduzierung des Ladestroms über ein externer Schaltkontakt (Downgrade-Eingang).
- Reduzierung des Ladestroms bei ungleichmässiger Phasenbelastung (Schieflastbegrenzung).
- Integrierte DC-Fehlerstromüberwachung > 6mA.
- Installation von Personenschutzschalter (FI) Typ A und Leistungsschutzschalter (LS) Typ C bauseits.
- Hochwertiges und funktionales Design mit integrierter Kabelaufhängung.
- Schutzart IP 44

### AMTRON® Compact 2.0s



Kabel	FI	LS	kW	Best.-Nr.	ELDAS-Nr.
●	○	○	11	1321301205	834 000 169
●	○	○	22	1321302205	834 000 179

- Speziell für die Anwendung im privaten Rahmen entwickelt.
- Ladeleistungen 11 kW/16A (1p/3p) oder 22 kW/32A (3p)
- Fest angeschlossenes Ladekabel, Länge 7,5 m mit Ladekupplung Typ 2
- Autostart (ohne Autorisierung) oder mit RFID-Karte.
- Mit der offenen Modbus RTU-Schnittstelle lässt sich die Wallbox in Heim-Energie-Management Systeme integrieren (Herstellerunabhängig)
- Reduzierung des Ladestroms über einen externen Schaltkontakt (Downgrade-Eingang).
- Reduzierung des Ladestroms bei ungleichmässiger Phasenbelastung (Schieflastbegrenzung).
- Dynamisches Lastmanagement über externen Controller und Stromwandler
- Solar-Laden
- Externen Energiezähler für ein lokales Lastmanagement mit Schieflastbegrenzung und mit Solar-Ladefunktion
- Integrierte DC-Fehlerstromüberwachung > 6mA.
- Installation von Personenschutzschalter (FI) Typ A und Leistungsschutzschalter (LS) Typ C bauseits
- Hochwertiges und funktionales Design mit integrierter Kabelaufhängung
- Schutzart IP 44

## AMTRON® Wallbox

Speziell für die Anwendung im **halböffentlichen Bereich** entwickelt.

### AMTRON® Professional+ 22kW (mit GSM Modem)



- Wahlweise mit LAN- oder WLAN-Kommunikation

Kabel	FI	LS	Best.-Nr.	ELDAS-Nr.
●	○	○	1376202	834 005 069 *
●	●	●	1366202	834 005 049
○	○	○	1376402	834 005 079 *
○	●	●	1366402	834 005 059

**\* Preisreduktion**

- Ladeleistungen bis zu 22 kW (3P+N)
- Fest angeschlossenes Ladekabel (C2), Länge 7,5 m oder Ladesteckdose Typ 2 (T2) erhältlich
- Autorisierung über RFID-Karte/Backend mobilecharge oder andere Betriebsarten
- Integriertes GSM Modem 4G (LTE), 3G (UMTS) und 2G (GSM)
- Integrierte DC-Fehlerstromerkennung Integration in ein Heim-Energie-Management Systeme, EEBus-fähig
- Mit oder ohne allpoliger LS Leitungsschutzschalter
- Geeichter digitaler und zertifizierte MID-Energiezähler von aussen ablesbar
- Export von Ladestatistiken (CSV-Datei)
- Vernetzung über LAN oder WLAN
- OCPP Schnittstelle für Einbindung in Backend mobilecharge
- Dynamisches Lastmanagement über externen Controller
- Schutzart IP 44 (T2), IP54 (C2)

### AMTRON® Professional Standard 22kW (ohne GSM Modem)



- Wahlweise mit LAN- oder WLAN-Kommunikation

Kabel	FI	LS	Best.-Nr.	ELDAS-Nr.
●	○	○	1374202	834 005 169 *
●	●	●	1364202	834 005 149
○	○	○	1374402	834 005 179 *
○	●	●	1364402	834 005 159

**\* Preisreduktion**

- Gleiche Funktionen wie AMTRON® Professional + 22kW jedoch ohne integriertes Mobilfunk-Modem.
- Satellit Funktion für lokale Vernetzung über LAN oder WLAN.

## AMTRON® Wallbox

Speziell für die Anwendung im **halböffentlichen Bereich** entwickelt.

### AMTRON® Professional+ E 11kW (mit GSM Modem)

- Wahlweise mit LAN- oder WLAN-Kommunikation



**NEU**

Kabel	FI	LS	Best.-Nr.	ELDAS-Nr.
●	○	○	1376201	834 005 129
○	○	○	1376401	834 005 139

- Ladeleistung bis 11 kW (1/3ph)
- Fest angeschlossenes Ladekabel, Länge 7,5 m oder Ladesteckdose Typ 2 erhältlich
- Autorisierung über RFID-Karte/Backend mobilecharge oder andere Betriebsarten
- integrierte Mobilfunkmodem [2G (GSM)/ 3G (UMTS) / 4G (LTE)] zur Datenübertragung
- Integrierte DC-Fehlerstromüberwachung
- Fehlerstrom- und Leitungsschutzschalter müssen bauseits installiert werden
- Geeichter digitaler und zertifizierte MID-Energiezähler von aussen ablesbar
- Export von Ladestatistiken (CSV-Datei)
- Integration in ein Heim-Energie-Management-system möglich über Modbus TCP, EEBus oder SEMP/PV-Anlagen, Vernetzung über LAN oder WLAN
- OCPP Schnittstelle für Einbindung ins Backend mobilecharge
- Dynamisches Lastmanagement über externen Controller
- Schutzart IP 44 (T2), IP54 (C2)

### AMTRON® Professional E 11kW (ohne GSM Modem)

- Wahlweise mit LAN- oder WLAN-Kommunikation



**NEU**

Kabel	FI	LS	Best.-Nr.	ELDAS-Nr.
●	○	○	1374201	834 005 109
○	○	○	1374401	834 005 119

- Gleiche Funktionen wie AMTRON® Professional + 11kW jedoch ohne integriertes Mobilfunk-Modem.
- Satellit Funktion für lokale Vernetzung über LAN oder WLAN.



# Dynamisches Lastmanagement für Mehrfamilienhäuser, Firmen und Hotels

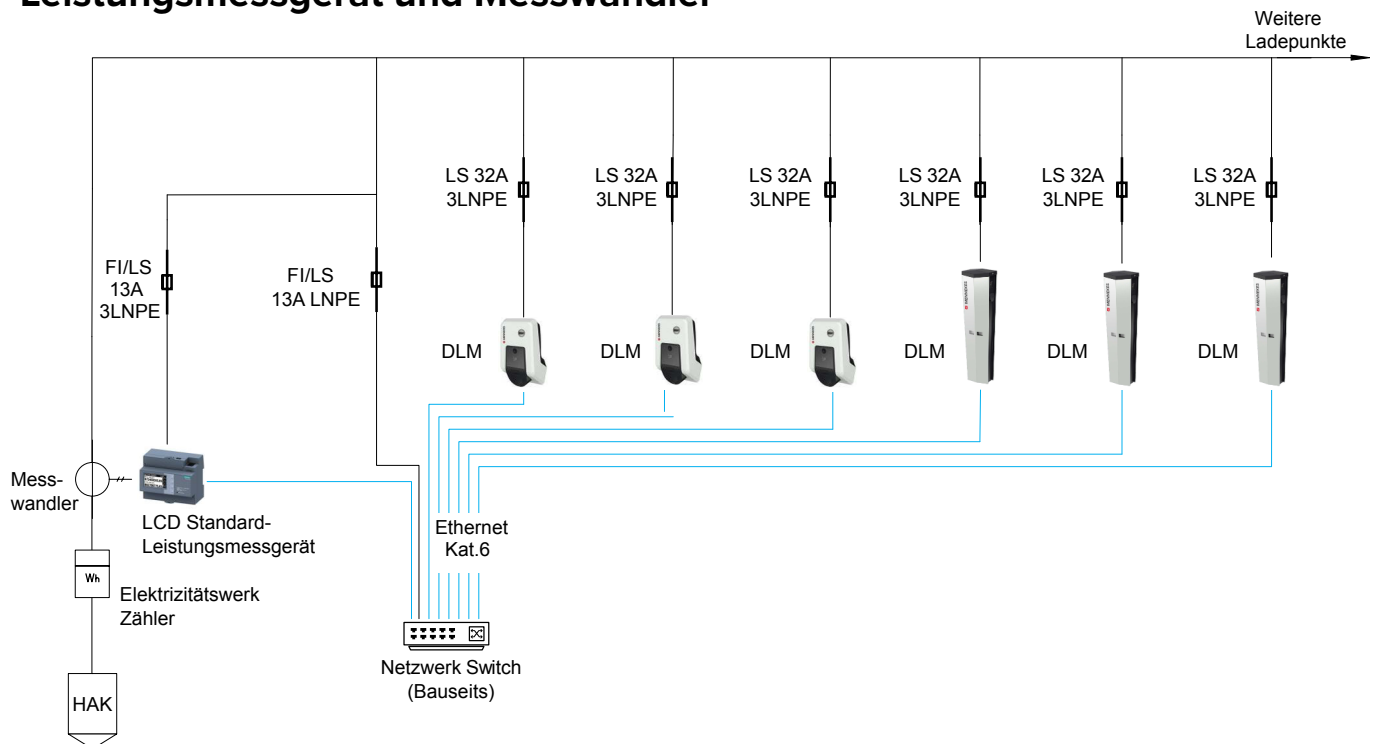
Die MENNEKES Ladestationen der Produktreihe AMTRON® Professional und AMEDIO Professional bieten die integrierte Funktion in Form eines dynamischen Lastmanagements.

Somit wird Betriebssicherheit garantiert, da die vorhandene Energieversorgung nicht überlastet wird. Die Kernfunktion ist dabei die dynamische Berücksichtigung von Verbraucherschwankungen der Liegenschaft. Voraussetzung ist eine Stromwertvorgabe, welche mit Hilfe eines zusätzlichen externen Messgerätes ermittelt werden muss.



Die Vernetzung zwischen Energiezähler und der Ladestation kann über eine Direktverbindung oder über einen Ethernet-Switch erfolgen. Die Ladestationen sind mit folgenden Energiezählern kompatibel: LCD Standard-Leistungsmessgerät / 3P / 5A.

## Beispiel: Dynamisches Lastmanagement mit LAN-Kommunikation, Leistungsmessgerät und Messwandler



# Ferratec E-Mobility WLAN Erweiterung

## Einfache WLAN Vernetzung spart Zeit und Geld

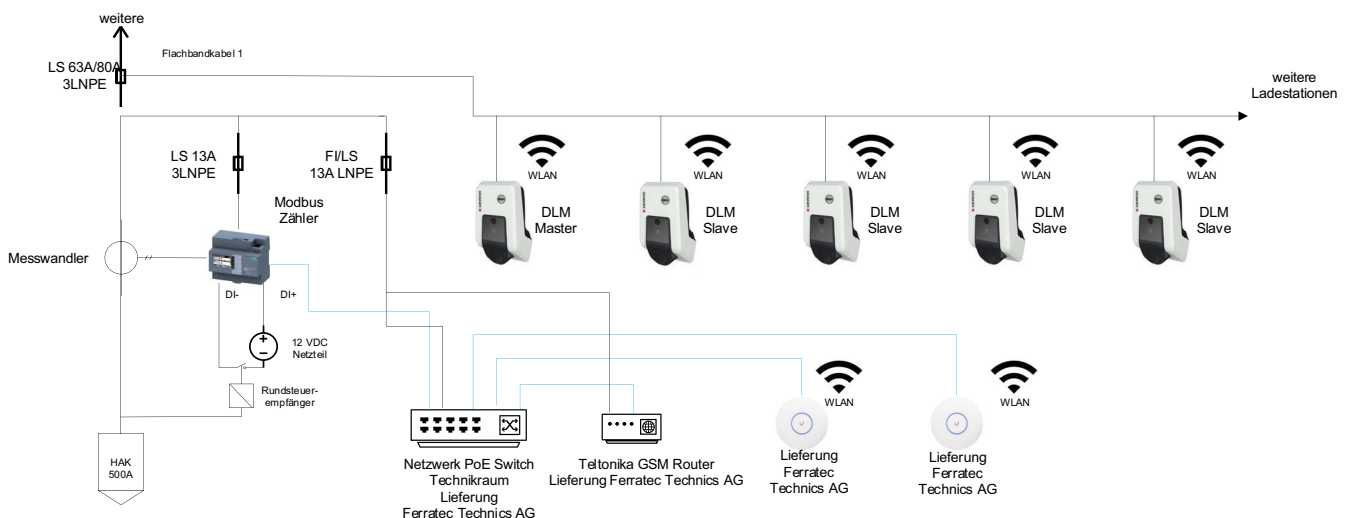
Mit dem neuen Ferratec WLAN Erweiterungsmodul für die MENNEKES Amtron® Professional Serie wird die Planung, Installation und Inbetriebnahme von E-Mobility Projekte noch einfacher und schneller und Sie sparen somit bei jedem Ladepunkt viel Zeit und Geld.

Das Ferratec WLAN Erweiterungsmodul wird direkt in der Ladestation eingebaut und ist mit der gesamten MENNEKES Amtron® Professional Serie kompatibel.



- ✓ Kein Vernetzungsaufwand durch Verkabelung dank WLAN
- ✓ Keine Installation von weiteren Sicherheitskomponenten (FI/LS ist in Wallbox enthalten)
- ✓ Einfache Installation und beliebig skalierbar
- ✓ Betriebssicherheit durch integrierte Lastmanagement Steuerung
- ✓ Einfach, effizient und zukunftssicher

## Beispiel: Dynamisches Lastmanagement mit WLAN-Kommunikation, Leistungsmanagement und Messwandler



## AMTRON® Wallbox / Ladesäule

Speziell für die Anwendung im **halb- und öffentlichen Bereich** entwickelt.



### AMEDIO Professional+ Ladesäule



GSM-Modem	LAN	FI	LS	Best.-Nr.	ELDAS-Nr.
<b>mit</b>	Master	●	●	140802412	834 300 149
<b>ohne</b>	Satellit	●	●	140602412	834 300 349

- 2 Ladepanels mit je 1 Steckdose Typ 2 mit Klappdeckel und bis 22 kW Ladeleistung 2x22kW je 32A (3P+N)
- Autorisierung über RFID-Karte/Backend mobilecharge oder andere Betriebsarten
- Geeichter digitaler und zertifizierte MID-Energiezähler von aussen ablesbarer
- Integrierte DC-Fehlerstromerkennung
- FI-Personenschutz Typ A und LS-Schutz-

- schalter integriert
- Integriertes GSM-Modem 4G (LTE), 3G (UMTS) und 2G (GSM) zur Datenübertragung (Master)
- Satellit-Funktion für lokale Vernetzung über LAN (ohne GSM-Modem)
- Integrierte Lastmanagement-Funktionen
- OCPP wählbar für direkte Einbindung ins Backend
- Schutzart IP54

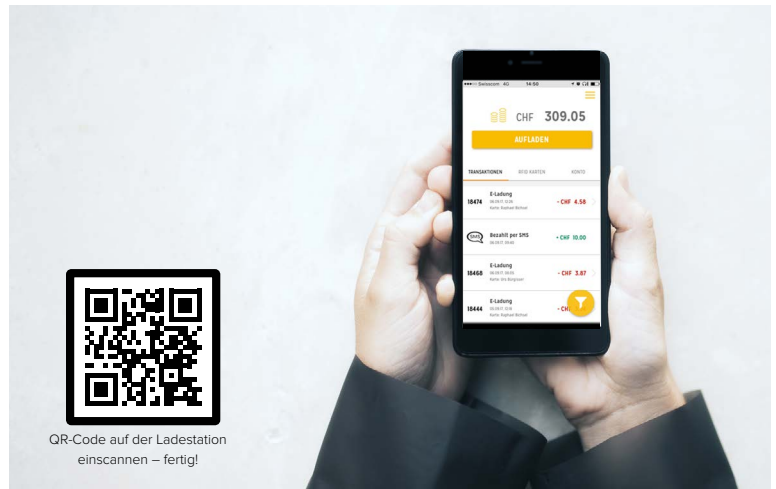


# DIE IDEALE ABRECHNUNGSLÖSUNG FÜR MEHRFAMILIENHÄUSER, FIRMAN UND HOTELS

Mithilfe der Cloudlösung mobilecharge können Unternehmen ihren Mietern oder Mitarbeitenden eine Ladestation zur Verfügung stellen. Per Prepaid-App wird der Betrag vom Konto des Benutzers abgebogen und dem Besitzer der Anlage gutgeschrieben. Besucher können die Gästestationen über einen QR-Code oder NFC-Tag freischalten.

## Vorteile von mobilecharge

- **NEU:** Abrechnen nach Nieder- und Hochtarif
- **NEU:** Auszahlungsprozess nach Kundenwunsch: pro Anlage oder pro Kunde
- Einfach wie nie – laden und zahlen!
- Ideal für Verwaltungen, Firmen und Hotels
- Individuelle Tarife definierbar
- Kein Aufwand für den Betreiber der Ladestation
- Bezahlen per APP, QR-Code, TWINT, SMS oder Kreditkarte
- Attraktives Preis-Leistungs-Verhältnis



Artikelnummer	Bezeichnung	Preis, exkl. MwSt.
FAG SW 2101-01-01	Backend Projektaufschaltung	CHF 500.—
FAG SW 2101-01-02	Ladepunkt: Einbindung pro Ladepunkt	CHF 50.—
FAG SW 1902-00-01	mobilecharge SIM Karten Gebühr pro Monat	CHF 1.70

Preisfehler oder Irrtümer sowie technische Änderungen vorbehalten!

## Einfach und übersichtlich

Einzelstationen oder komplexes Projekt, mit oder ohne Lastmanagement, eigenständiges oder externes Abrechnen und online Überwachung, inklusive Installation durch den geschulten Installateur.



mobilecharge als BASIC-, CONNECT- oder PAY-Version. Wählen Sie gemäss Ihren Bedürfnissen aus.

BASIC CHF 2.50

CONNECT CHF 5.—

PAY CHF 7.50

PAY+ CHF 10.50

Kosten pro Monat. Die vollständige Preisübersicht finden Sie unter: [mobilecharge.ch/de/preise](https://mobilecharge.ch/de/preise)

## E-Mobility Ladekabel

### Ladekabel mit Typ 2 auf Typ 2 Stecker, blau



### Spiral-Ladekabel mit Typ 2 auf Typ 2 Stecker, schwarz



Bezeichnung	Best.-Nr.	ELDAS-Nr.
Ladekabel (Mode 3), 20A 1P+N+PE, 4,0 m	36210	119 076 259
Ladekabel (Mode 3), 20A 3P+N+PE, 4,0 m	36211	119 076 269
Ladekabel (Mode 3), 32A 1P+N+PE, 4,0 m	36212	119 076 209
Ladekabel (Mode 3), 32A 3P+N+PE, 4,0 m	36213	119 076 219
Ladekabel (Mode 3), 20A 1P+N+PE, 7,5 m	36244	119 076 279
Ladekabel (Mode 3), 20A 3P+N+PE, 7,5 m	36245	119 076 289
Ladekabel (Mode 3), 32A 1P+N+PE, 7,5 m	36246	119 076 229
Ladekabel (Mode 3), 32A 3P+N+PE, 7,5 m	36247	119 076 239
Spiral-Ladekabel (Mode 3), 20A, 3P+N+PE, 4 m	<b>NEU</b> 36292	119 076 109

## AMTRON® Compact 2.0 / AMTRON® Compact 2.0s

für Einfamilienhäuser und einfache Anwendungen

Abbildung	Bez. & Typ	Anschluss	DC-Fehlerstrom-überwachung	Personen und Leitungsschutz	Einfaches Lastmanagement	Potentialfreie Eingänge	RFID-System	Solar-Funktion	Modbus-Schnittstelle	max. Ladeleistung	Art. Nr.	ELDAS Nr.
	AMTRON® Compact 2.0	mit 7,5 m fest angeschlossenem Ladekabel	✓	-	✓	✓	-	-	-	11 kW/16A	1321101205	834 000 149
			<b>* Preisreduktion</b>									
	AMTRON® Compact 2.0s	mit 7,5 m fest angeschlossenem Ladekabel	✓	-	✓	✓	-	-	-	22 kW/32A	1321102205	834 000 159
			✓	-	✓	✓	✓	✓	✓	11 kW/16A	1321301205	834 000 169
			✓	-	✓	✓	✓	✓	✓	22 kW/32A	1321302205	834 000 179


## AMTRON® Professional Wallbox

für Mehrfamilienhäuser, Unternehmen und Hotel.

Abbildung	Bez. & Typ	Anschluss	DC-Fehlerstrom-überwachung	Personen und Leitungsschutz	integrierter geeichter Energiezähler	intelligentes Lastmanagement	integriertes Mobilfunk-Modem	LAN Vernetzung	WLAN-Funktion	Mit Backend-anbindung mobilecharge OCPP	max. Ladeleistung	Art. Nr.	ELDAS Nr.
	AMTRON® Professional	mit 7,5 m fest angeschlossenem Ladekabel	✓	-	✓	✓	✓	✓	-	✓	22 kW/32A	1376202	834 005 069
			✓	-	✓	✓	-	✓	✓	✓	22 kW/32A	1374202	834 005 169
		mit MENNEKES Ladesteckdose (Typ 2)	✓	-	✓	✓	✓	✓	-	✓	11 kW/16A	1376201	834 005 129
			✓	-	✓	✓	-	✓	✓	✓	11 kW/16A	1374201	834 005 109
			✓	✓	✓	✓	✓	✓	-	✓	22 kW/32A	1366402	834 005 059
			✓	✓	✓	✓	-	✓	✓	✓	22 kW/32A	1364402	834 005 159
		Mit 7,5 m fest angeschlossenem Ladekabel	✓	✓	✓	✓	✓	✓	-	✓	22 kW/32A	1366202	834 005 049
			✓	✓	✓	✓	-	✓	✓	✓	22 kW/32A	1364202	834 005 149
		mit MENNEKES Ladesteckdose (Typ 2)	✓	-	✓	✓	✓	✓	-	✓	11 kW/16A	1376401	834 005 139
			✓	-	✓	✓	-	✓	✓	✓	11 kW/16A	1374401	834 005 119
			✓	-	✓	✓	✓	✓	-	✓	22 kW/32A	1376402	834 005 079
			✓	-	✓	✓	-	✓	✓	✓	22 kW/32A	1374402	834 005 179

## AMTRON® Professional Stehsäule

für Mehrfamilienhäuser, Unternehmen und Hotel.

Abbildung	Bez. & Typ	Anschluss	DC-Fehlerstrom-überwachung > 6 mA	Personen und Leitungsschutz	integrierter geeichter Energiezähler	intelligentes Lastmanagement	integriertes Mobilfunk-Modem	LAN Vernetzung	Mit Backend-anbindung mobilecharge OCPP	max. Ladeleistung	Art. Nr.	ELDAS Nr.
	AMEDIO Professional	mit MENNEKES Ladesteckdose (2x Typ 2)	✓	✓	2x	✓	✓	✓	✓	22 kW/32A	140802412	834 300 149
			✓	✓	2x	✓	-	✓	✓	22 kW/32A	140602412	834 300 349

## Ihr Partner für die Elektromobilität

FERRATEC TECHNICS AG und MENNEKES – zwei starke Partner

Ob Sie eine Standalone-Lösung oder eine vernetzte Ladeinfrastruktur aufbauen, durch unsere langjährige Erfahrung kennen wir die Anforderungen.

Die zwei wesentlichen Anforderungen an eine professionelle Ladeinfrastruktur sind Zuverlässigkeit und Betriebssicherheit – denn wenn Ihre Ladestationen nicht funktionieren, können auch keine Fahrzeuge geladen werden. Neben der Hardware für unterschiedliche Einsatzbereiche bieten wir Ihnen Unterstützung bei der Planung, Erstinbetriebnahme, technische Beratung sowie Schulung. Geht es um intelligente Ladelösungen, vertrauen zahlreiche Unternehmen schon seit Jahren auf die Professionalität und Kompetenz von Ferratec Technics und MENNEKES.

### Ihre Vorteile auf einen Blick

Wir unterstützen bei:

- Planung
- Erstinbetriebnahme
- Technische Beratung

Wir bieten:

- Telefonischen Support / Vorort Support
- E-Mobility Schulungen
- Finanzierung B2B



Ladestationen, Ladekabel und Zubehör unter [www.ferratec.ch](http://www.ferratec.ch)



**FERRATEC**  
TECHNICS

FERRATEC TECHNICS AG  
Grossmattstrasse 19  
8964 Rudolfstetten  
Tel. 056 649 21 21  
[emobility@ferratec.ch](mailto:emobility@ferratec.ch)  
[www.ferratec.ch](http://www.ferratec.ch)