

# DAS NONPLUS XTRA!

UNSERE POWERTOP® XTRA FAMILIE VON 16 UND 125 A – IP67/69.  
CEE-STECKER UND KUPPLUNGEN SORTIMENT – WASSERDICHT BEI  
HOCHDRUCKREINIGUNG

**NEU:  
IP67/69**

**X-CONTACT®**  
INSIDE



- ✓ Mit Schraubanschluss – einfach und sicher ErgoCONTACT
- ✓ NEU: Schutzart IP67/69
- ✓ 3/4 und 5 Pol – 230V / 400V / 500V AC / 50 – 60 Hz
- ✓ Alle Kupplungen mit X-CONTACT
- ✓ Inklusive Zubehör Kabelverschraubung PowerTop Xtra G

## Stecker und Kupplung – Produktinformation

# Unsere PowerTOP® Xtra Familie von 16 A bis 32 A Steckvorrichtungen für alle Fälle

In Industriebetrieben, im Bergbau, bei Bahn- und Verkehrsbetrieben, in Häfen oder auf Campingplätzen – überall muss Strom unter härtesten Bedingungen sicher verteilt werden. Als Spezialist für Steckvorrichtungen haben wir unser geballtes CEE-Know-how für Sie in einer hochqualitativen Produktfamilie gebündelt: die PowerTOP® Xtra Stecker und Kupplungen gibt es in den Stromstärken 16, 32, 63 und 125 A.

Viele sind seit Jahren praxiserprobt und weltweit in verschiedenen Arbeitsumgebungen zuverlässig im Einsatz. Alle PowerTOP® Xtra Kupplungen sind mit unserer ausgeklügelten Kontakthülstechnologie X-CONTACT® ausgestattet.

**PowerTOP® Xtra – die Steckvorrichtungen für den Elektroprofil!**

**Für 63 bis 125 A Stecker und Kupplungen fragen Sie uns einfach an!**



### PowerTOP® Xtra IP67 / IP69

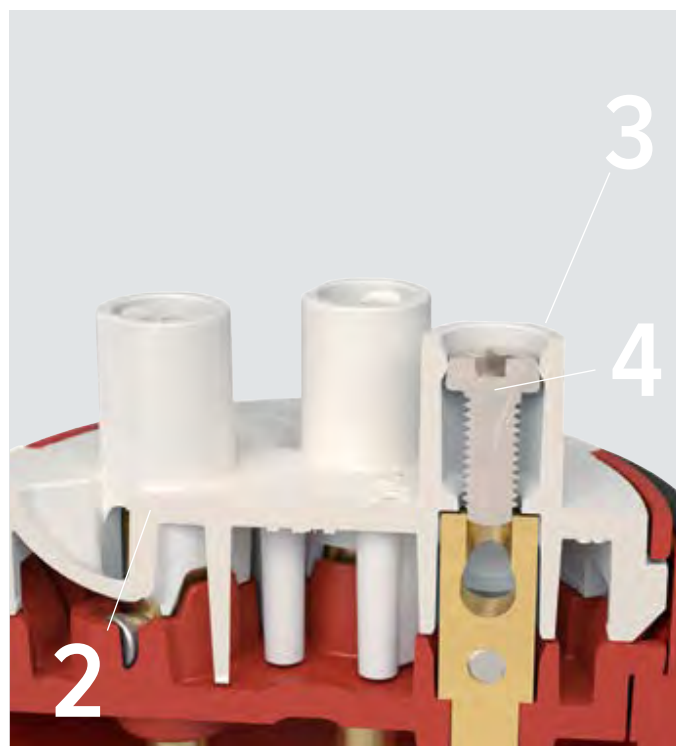
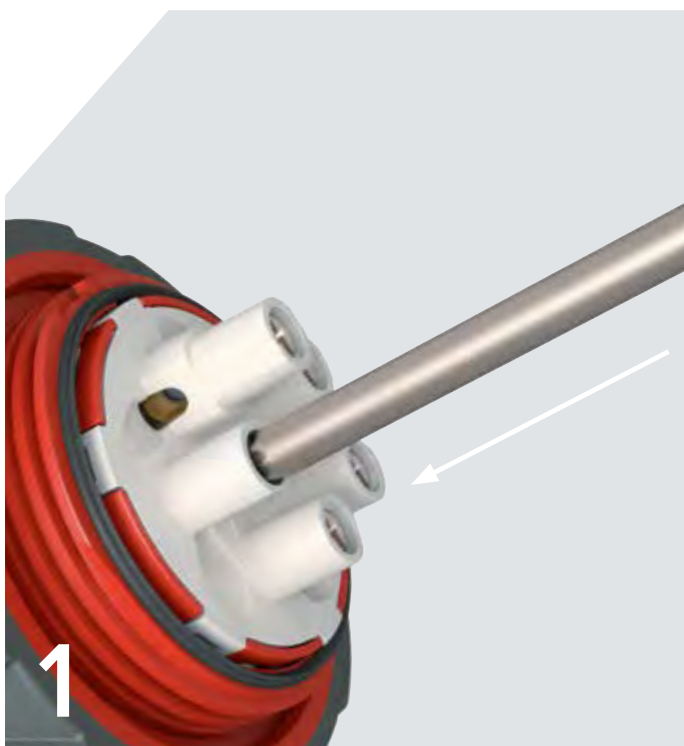
Unsere wasserdichten Stecker und Kupplungen der PowerTOP® Xtra Reihe mit der bewährten ErgoCONTACT® Schraubanschlusstechnik und ergonomischer Gehäuseform wurden um ein weiteres Feature erweitert – neben dem Schutz gegen zeitweiliges Untertauchen bieten sie zusätzlichen Schutz gegen Wasser mit besonders hohem Druck und hohen Temperaturen. Dadurch sind die Steckvorrichtungen in Umgebungen mit häufiger Hochdruckreinigung langfristig sicher einsetzbar. Dank Verschraubung mit Abdichtung und Bajonettring kann kein Wasser in die Modelle mit IP67 / IP69 Schutz eindringen.

## Stecker und Kupplung – Produktinformation

### Einfacher und sicherer Anschluss Mit ErgoCONTACT® – Schraubanschluss

Die PowerTOP® Xtra Familie ist durchgängig mit Schraubkontakt-Anschluss-technik erhältlich. Diese haben wir für 16 A und 32 A Stecker und Kupplungen zur komfortablen Anschluss-technik

ErgoCONTACT® weiterentwickelt. Sie ermöglicht Ihnen die einfache, sichere und zeitsparende Installation.



1

#### **Ergonomisch sinnvolle Installation**

Bei ErgoCONTACT® wird der Schraubendreher nicht von der Seite, sondern gerade angesetzt – so können Sie das benötigte Drehmoment einfacher erreichen und der Schraubdruck zielt direkt in den Haltegriff. Alle Schrauben zeigen in die gleiche Richtung. Dadurch müssen Sie das Vorderteil nicht mehr in der Hand drehen, um die Kontaktschrauben der einzelnen Pole nacheinander anzuziehen – und sparen Zeit.

2

#### **Leiterführung**

Geschwungene Leiterführungskanäle führen die Leiterenden einfach und sicher in die Kontakte.

3

#### **Führungskragen**

Der Schraubweg wird zusätzlich durch einen Führungskragen gestützt – was das Abrutschen verhindert und die Verletzungsgefahr minimiert.

4

#### **Unverlierbare Kombikopfschraube**

Pro Kontakt muss nur eine Schraube eingesetzt werden – eine ab Werk eingelassene, fest im Führungskragen integrierte unverlierbare Kombikopfschraube, die mit Kreuz- oder Schlitzschraubendreher bedienbar ist. Dass nur eine Schraube pro Kontakt eingesetzt werden muss, vereinfacht die Installation und spart Ihnen Zeit bei der Montage.

# Stecker und Kupplung – Stecker IP67/69

DIN EN IEC 60309-2 (VDE 0623-2). Farbe: Lichtgrau und/oder Kennfarbe. Nicht aufgeführte Spannungen und Frequenzen auf Anfrage.



IP67 / IP69

## Stecker PowerTOP® Xtra mit ErgoCONTACT®

A	P	230 V 50 u. 60 Hz	ELDAS-Nr.	400 V 50 u. 60 Hz	ELDAS-Nr.	500 V 50 u. 60 Hz	ELDAS-Nr.
16	3	13620	778602400				
16	4			13622	778602440	13623	778602450
16	5			13624	778602520		
32	3	13625	778902000				
32	4			13627	778902050	13628	778902060
32	5			13629	778902130		

- **Schraubanschlusstechnik ErgoCONTACT®**
- ergonomische Gehäuseform mit genoppten Griffflächen
- gummierte Verschraubung mit Abdichtung
- gummierter Bajonettring
- abgedichtet gegen Staub, zeitweiliges Untertauchen und Hochdruckreinigung
- abgedichtet gegen Staub, zeitweiliges Untertauchen und Hochdruckreinigung
- Zugentlastung und Kabelknickschutz
- Gehäuse mit Gewindeverschluss und Sicherungsschieber
- Beschriftungsfläche für selbstklebende Etiketten



IP67 / IP69

## Stecker PowerTOP® Xtra R mit ErgoCONTACT®

A	P	230 V 50 u. 60 Hz	ELDAS-Nr.	400 V 50 u. 60 Hz	ELDAS-Nr.	500 V 50 u. 60 Hz	ELDAS-Nr.
16	3	13631	778602410				
16	4			13637	778602460	13638	778902010
16	5			13643	778602530	13644	778602540
32	3	13650	778902020				
32	4			13654	778902070	13655	778902080
32	5			13660	778902140		

- **Schraubanschlusstechnik ErgoCONTACT®**
- ergonomische Gehäuseform mit genoppten Griffflächen
- hochwärmebeständige Kontaktträger
- vernickelte Kontakte
- gummierte Verschraubung mit Abdichtung
- gummierter Bajonettring
- abgedichtet gegen Staub, zeitweiliges Untertauchen und Hochdruckreinigung
- Zugentlastung und Kabelknickschutz
- Gehäuse mit Gewindeverschluss und Sicherungsschieber

# Stecker und Kupplung – Kupplungen IP67/69

DIN EN IEC 60309-2 (VDE 0623-2). Farbe: Grau und/oder Kennfarbe. Nicht aufgeführte Spannungen und Frequenzen auf Anfrage.



IP67 / IP69

## Kupplung PowerTOP® Xtra mit ErgoCONTACT®

A	P	230 V 50 u. 60 Hz	ELDAS-Nr.	400 V 50 u. 60 Hz	ELDAS-Nr.	500 V 50 u. 60 Hz	ELDAS-Nr.
16	3	14620	778602420				
16	4			14622	778602480	14623	778602490
16	5			14624	778602550		
32	3	14625	778902030				
32	4			14627	778902090	14628	778902100
32	5			14629	778902150		

- **Schraubanschlusstechnik ErgoCONTACT®**
- X-CONTACT®
- ergonomische Gehäuseform mit genoppten Griffflächen
- gummierte Verschraubung mit Abdichtung
- gummierter Bajonettring
- abgedichtet gegen Staub, zeitweiliges Untertauchen und Hochdruckreinigung
- Zugentlastung und Kabelknickschutz
- Gehäuse mit Gewindeverschluss und Sicherungsschieber
- Beschriftungsfläche für selbstklebende Etiketten



IP67 / IP69

## Kupplung PowerTOP® Xtra R mit ErgoCONTACT®

A	P	230 V 50 u. 60 Hz	ELDAS-Nr.	400 V 50 u. 60 Hz	ELDAS-Nr.	500 V 50 u. 60 Hz	ELDAS-Nr.
16	3	14631	778602430				
16	4			14637	778602500	14638	778602510
16	5			14643	778602560	14644	778602570
32	3	14650	778902040				
32	4			14654	778902110	14655	778902120
32	5			14660	778902160		

- **Schraubanschlusstechnik ErgoCONTACT®**
- X-CONTACT®
- ergonomische Gehäuseform mit genoppten Griffflächen
- hochwärmebeständige Kontaktträger
- vernickelte Kontakte
- gummierte Verschraubung mit Abdichtung
- gummierter Bajonettring
- abgedichtet gegen Staub, zeitweiliges Untertauchen und Hochdruckreinigung
- Zugentlastung und Kabelknickschutz

## Zubehör – Aus der Praxis für die Praxis

Die für die Anforderungen der Lebensmittelindustrie optimierten Stecker und Kupplungen PowerTOP® Xtra G beinhalten eine zusätzliche Schutztüle an der Kabelverschraubung.

NEU



### Kabelverschraubung PowerTop Xtra G, 16 A und 32 A im Detail:

Gummierte Verschraubung passend für PowerTOP® Xtra Stecker und Kupplungen 16A + 32A

- mit Schutztüle gegen Ablagerung von Verschmutzung
- Geeignet für Polzahl 3p-5p
- Leiterquerschnitt 16A min. 1 mm<sup>2</sup> bis max. 2,5 mm<sup>2</sup>
- Leiterquerschnitt 32S min. 2,5 mm<sup>2</sup> bis max. 6 mm<sup>2</sup>
- Abmessung 16A L x Ø: 54 x 52 mm
- Abmessung 32A L x Ø: 64 x 63 mm

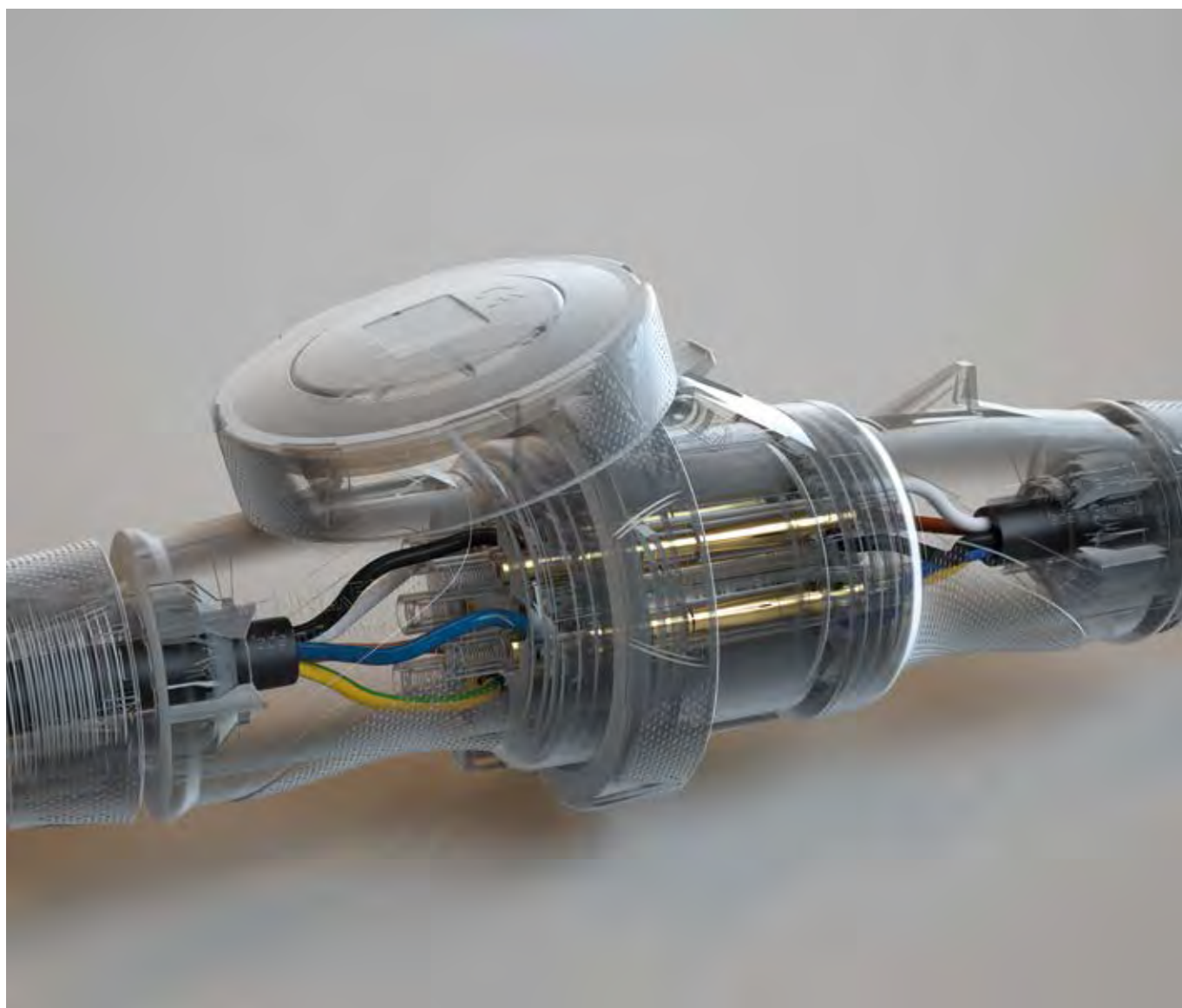
Art. Nr.	ELDAS-Nr.	Bezeichnung
42940	778690000	Kabelverschraubung PowerTop Xtra G, 16A
42932	778990000	Kabelverschraubung PowerTop Xtra G, 32A

## Stecker und Kupplung – Produktinformation

### X-CONTACT® inside

## In der gesamten PowerTOP® Xtra Familie!

Nun, da die PowerTOP® Xtra Familie vollständig ist, sind auch die Varianten für 16 A und 32 A mit der X-CONTACT® Technologie ausgestattet!



- bis zu 50 % weniger Kraft erforderlich
- auch bei Stromstärke 125 A von einer Person einfach zu bedienen
- höhere Resistenz gegenüber Nutzungsschäden
- zuverlässige Entfernung von Verschmutzungen
- beseitigt auch Oberflächenkorrosionen

**X-CONTACT®**  
INSIDE



**Stecker und Kupplung – IP67/69**

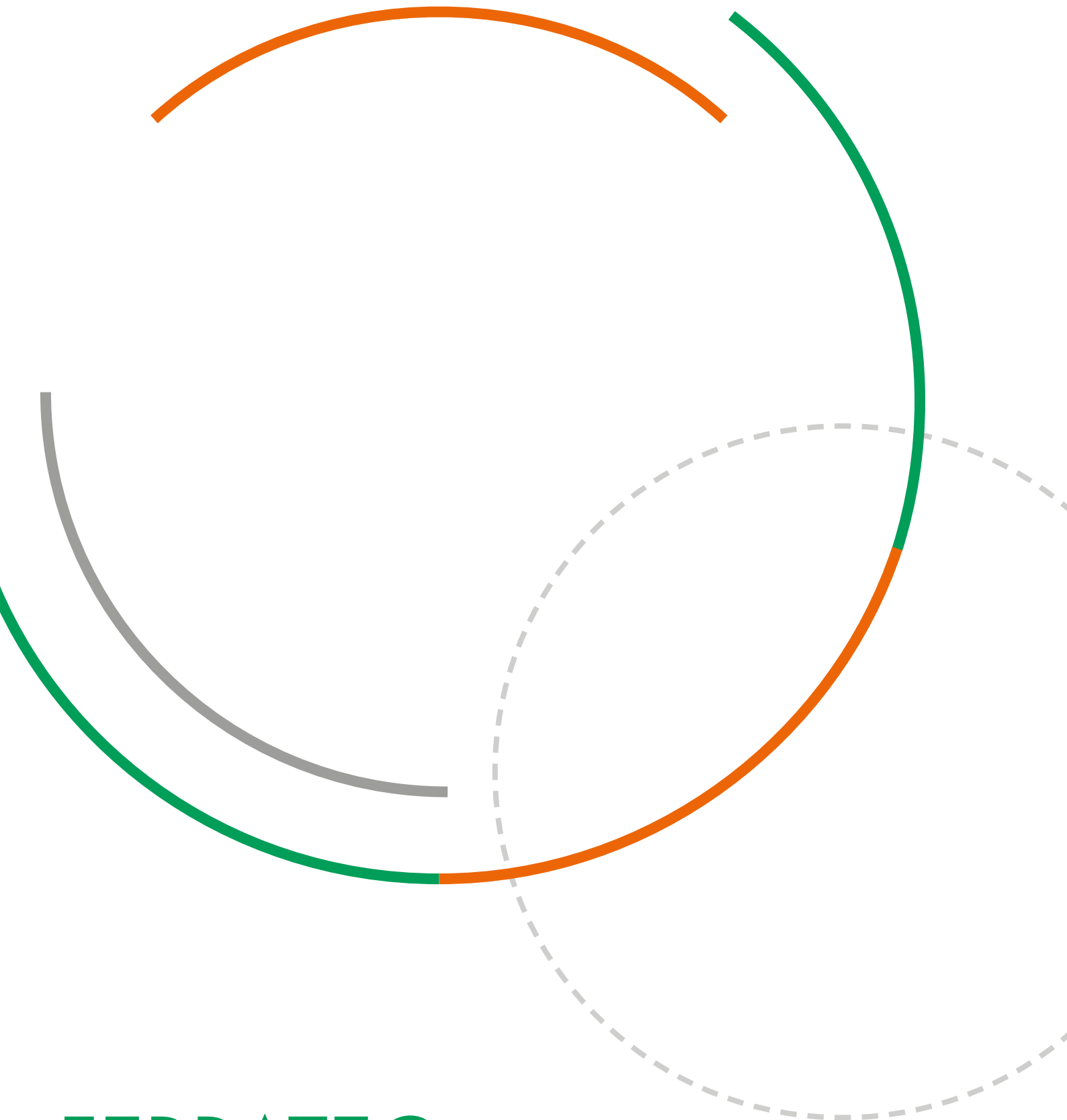
**PowerTOP® Xtra**

**Wasserdicht unter harten Bedingungen.**

**NEU**



Für den Einsatz in Bereichen mit besonderen Umgebungseinflüssen wie in der Lebensmittelindustrie sind die Stecker und Kupplungen mit IP67 / IP69 bestens geeignet. Unsere Steckvorrichtungen mit Schutzart IP67 / IP69 sind gegen zeitweiliges Untertauchen geschützt, und zudem resistent gegen Wasser mit hohem Druck und hohen Temperaturen. So bleiben diese auch bei wiederholter Hochdruckreinigung wasserdicht, und lassen sich dank genoppter Griffflächen auch bei Feuchtigkeit und Nässe sicher und einfach bedienen. Im gesteckten Zustand hält der gummierte Bajonetting Stecker und Kupplung beziehungsweise Steckdose dicht zusammen.



# FERRATEC

TECHNICS

FERRATEC TECHNICS AG  
Grossmattstrasse 19  
8964 Rudolfstetten  
Tel. 056 649 21 21  
info@ferratec.ch  
www.ferratec.ch